

Sister Moon Outdoor



da|moto

Sister Moon richiama la luna nelle sue due fasi, la luna piena rappresentata nello schienale e la luna crescente nella seduta. Materiali pregiati come il legno di Mogano, tessuti Dedar Bouclé & Chenille e il marmo Dover White sono combinati per creare un'esperienza di seduta elegante e sofisticata. Grazie ai materiali di derivazione nautica altamente resistenti, Sister Moon è adatta sia per gli interni che per gli esterni.

Sister Moon portrays the moon in its two phases, the full moon represented in the backrest and the crescent moon in the seat. Fine materials such as Mahogany wood, Dedar Bouclé & Chenille fabrics, and Dover White marble are combined to create an elegant and sophisticated seating experience. With highly durable nautical-derived materials, Sister Moon is suitable for both indoor and outdoor use.

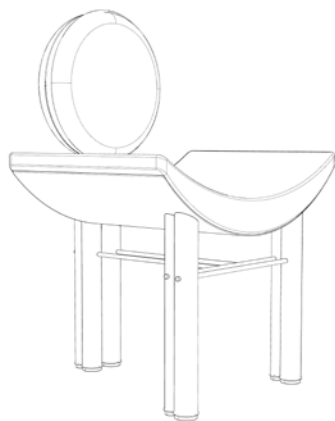


## **Sister Moon** chair outdoor

Available in one size / Disponibile in un'unica dimensione:

W 65 x D 55 x H 46-95 cm

L 65 x P 55 x H 46-95 cm

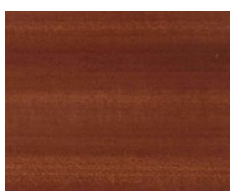


### METALS / METALLI



Nichel Marino

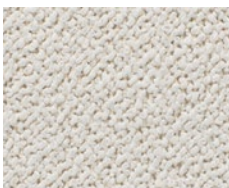
### WOODS / ESSENZE



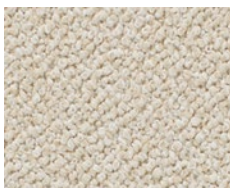
Mahogany

FABRICS / TESSUTI

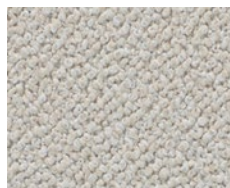
BOUCLÉ outdoor - residential and contract use / uso residenziale e contract



Neige

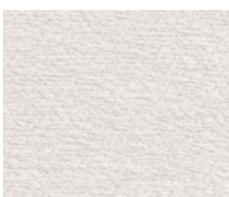


Rice



Smoke

CHENILLE / CINIGLIA indoor&outdoor - residential and contract use / uso residenziale e contract



Bianco



Duna



Laguna



Pietra



Catalogues and products are subject to improvements. Colors and pictures in the catalogue are not binding and may slightly differ if compared with the true product since they are obtained by a printing process. Possible differences between ready-made product and its representation cannot cause any complaint, since the purchase order is the only binding reference document. The amounts reported are indicative and may slightly vary due to the fact that our machining operations are performed manually.

Il catalogo e i prodotti sono soggetti ad aggiornamenti. Le colorazioni e le raffigurazioni visibili sul catalogo hanno valore puramente indicativo e possono presentare leggere differenze dal prodotto originale in quanto riportate con un procedimento di stampa. Eventuali discordanze tra prodotto finito e rappresentazione non costituiscono motivo di reclamo, essendo l'ordine effettuato l'unico parametro di riferimento. Le quote riportate sono indicative e potrebbero avere lievi differenze date dal fatto che le nostre lavorazioni sono realizzate a mano.

Vindelino Srl

Via Rodari 9, Como  
22100, Italy

+39 031 3731943  
info@dalmoto.com

dalmoto.com